

McKISSICK®
Your Total Block Company

La marque de moufles pétrolières la plus solide gagne encore ★ en force ★

NOUVEAUTÉ !

Moufles avec charge maximale d'utilisation (CMU) de 113 et 158 tonnes métriques

NOUVEAUTÉ !

Chape de crochet de tiges de pompe d'une capacité de 31 tonnes métriques

NOUVEAUTÉ !

Bras de verrouillage avec boulons autorétentifs



Nouvelle
capacité
supérieure

CMU moufle de forage	Chape de crochet de tiges de pompe
45t	—
68t	31t Optionnel*
90t	31t Optionnel*
NOUVEAU ! 113t	31t Standard*
135t	31t Optionnel*
NOUVEAU ! 158t	31t Standard*

* Disponible uniquement sur les moufles de série « A »



Licensed Under
API Spec 9C-2021



Fatigue Rated

Crosby®

www.thecrosbygroup.com

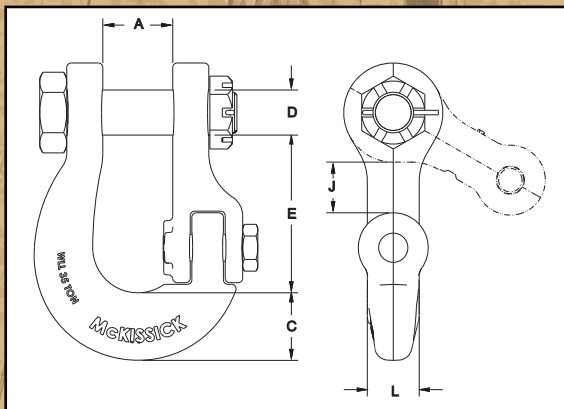
McKISSICK®
Your Total Block Company



Série 70



Série 80



Moufles série 70

Les moufles de la série 70 possèdent un crochet à ressort qui convient mieux aux charges extrêmes et aux profondeurs plus importantes. En général, cette moufle fait preuve d'une plus grande résistance étant donné que les charges avec effet de choc sont mieux absorbées.

N° de stock	Config. moufle*	Charge maximale d'utilisation (t)	Diamètre du câble (mm)	Poids unitaire (kg)	Crochet de tiges de pompage Charge maximale d'utilisation de la chape (t)
111895	20" 73-A**	68	22	823	11
111823	24" 73	90	25	1195	—
111921	24" 73-A**	90	25	1247	18
111922 †	24" 73-AN**	113	25	1263	31
128798	30" 74	135	28	1996	—
125550	30" 74-A**	135	28	2024	20
112552 †	30" 74-AN**	158	28	2251	31

* Crochet double à ressort assurant une grande course pour des opérations de colonne de production efficaces.

Aucune charge sur les filetages.

** A = fixation standard de la chape du crochet de tiges de pompage. AN = Nouvelle chape de 31 tonnes.

† ROUGE = Nouveaux modèles.

Moufles série 80

La série 80 ne possède pas de crochet à ressort. Elle convient mieux aux faibles profondeurs et aux activités de réusinage.

N° de stock	Config. moufle*	Charge maximale d'utilisation (t)	Diamètre du câble (mm)	Poids unitaire (kg)	Crochet de tiges de pompage Charge maximale d'utilisation de la chape (t)
112135	17" 83	45	22	491	—
112243	17" 83-A**	45	22	503	6.8
112252	20" 82-A**	45	22	564	6.8
112261	20" 83-A**	68	22	753	11
112270	24" 82-A**	68	25	830	11
112181	24" 83	90	25	998	—
112279	24" 83-A**	90	25	991	18
117498	24" 84-A**	90	25	1247	18
112278 †	24" 83-AN**	113	25	996	31
117500 †	24" 84-AN**	113	25	1329	31
117514	30" 84-A**	135	28	1873	20
205857 †	30" 83-AN**	158	28	1704	31
117516 †	30" 84-AN**	158	28	1963	31

** A = fixation standard de la chape du crochet de tiges de pompage. AN = Nouvelle chape de 31 tonnes.

† ROUGE = Nouveaux modèles.

Chape du crochet de tiges de pompage de la moufle

Numéro de stock*	Chape CMU (t)	Poids unitaire (kg)	Capacité moufle (t)	DIMENSIONS (mm)					
				A	C	D	E	J	L
2037175	31	41	68	98.55	95.25	50.80	228.60	71.37	73.15
2037055	31	45	90-113	98.55	95.25	63.50	222.25	71.37	73.15
2037060	31	53	135-158	146.05	95.25	76.20	254.00	103.12	73.15

* Disponible uniquement sur les moufles de série A.



Fatigue Rated



Crosby®

www.thecrosbygroup.com

Scannez ce code QR pour afficher la page du produit.

